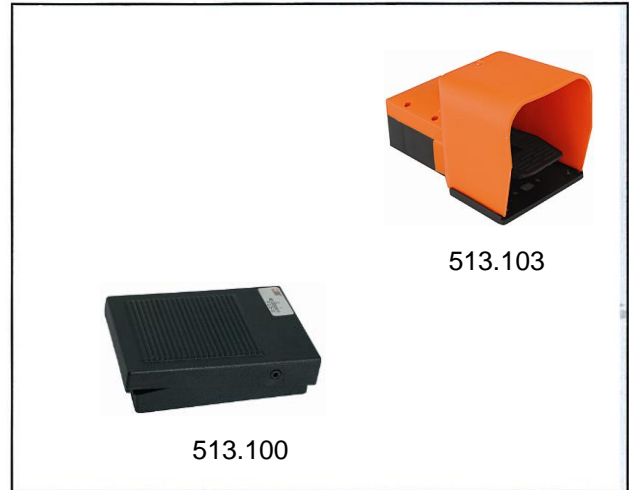


Die Ventile der Reihe PEV mit Pedal stehen in einer großen Vielfalt zur Verfügung:

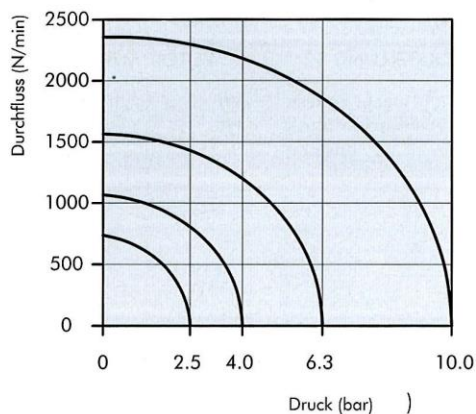
- 5/2 1/4" monostabil und bistabil mit geschütztem Pedal
- 3/2 M5 monostabil, ungeschütztes Pedal
- 3/2 Ø 4 monostabil, ungeschütztes Pedal
- 3/2 M5 in monostabiler und bistabiler Ausführung mit geschütztem Pedal
- 3/2 Ø 4 in monostabiler und bistabiler Ausführung mit geschütztem Pedal



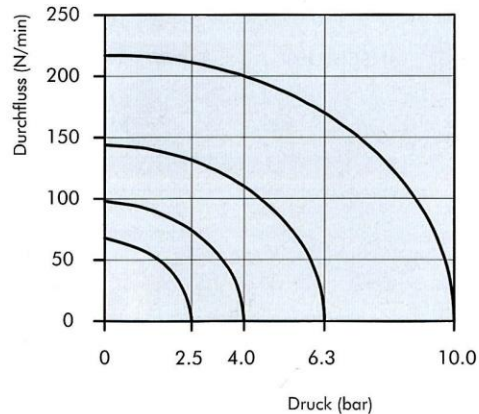
TECHNISCHE DATEN

| | Ø 4 | M5 | 1/4" |
|-----------------------------------|--|---|--------------------------------|
| Anschluss | Ø 4, M5, 1/4" | | |
| Medium | Gefilterte Druckluft mit oder ohne Ölung. Wenn geölt, dann kontinuierlich. | | |
| Funktion | mono-/bistabil mit Schutz monostabil ohne Schutz | monostabil ohne Schutz mono-/bistabil mit Schutz | mono-/bistabil mit Schutz - |
| Arbeitsdruckbereich | 2.5 ÷ 10 bar - 0.25 ÷ 1 MPa - 36 ÷ 145 psi | | |
| Temperaturbereich | -10°C + 60°C | | |
| Nenn Durchmesser | 2.5 mm | 2.5 mm | 7.5 mm |
| Durchflussleistung C | 16.5 NI/min · bar | 16.5 NI/min · bar | 264.26 NI/min · bar |
| Kritischer Faktor b | 0.03 bar/bar | 0.03 bar/bar | 0.32 bar/bar |
| Durchfluss bei 6.3 bar ΔP 0.5 bar | 60 NI/min | 60 NI/min | 640 NI/min |
| Durchfluss bei 6.3 bar ΔP 1 bar | 95 NI/min | 95 NI/min | 840 NI/min |
| Kompatibilität mit Ölen: | Siehe Seite 6.1/08 der technischen Dokumentation. | | |

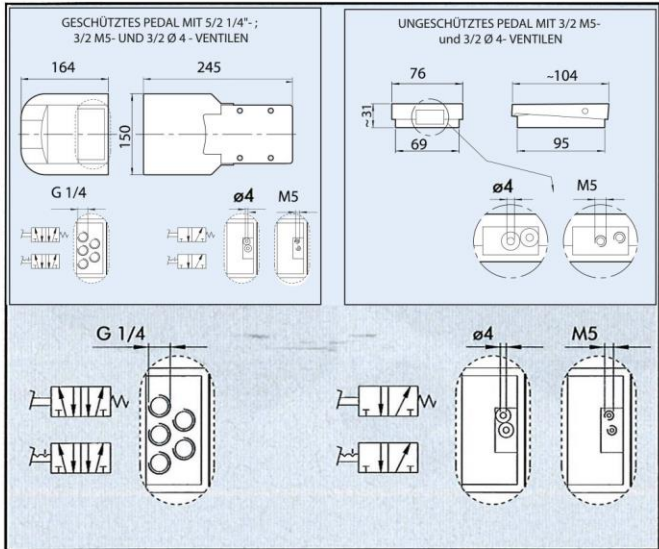
DURCHFLUSSDIAGRAMM für 1/4"



DURCHFLUSSDIAGRAMM für M5/Ø 4 mm

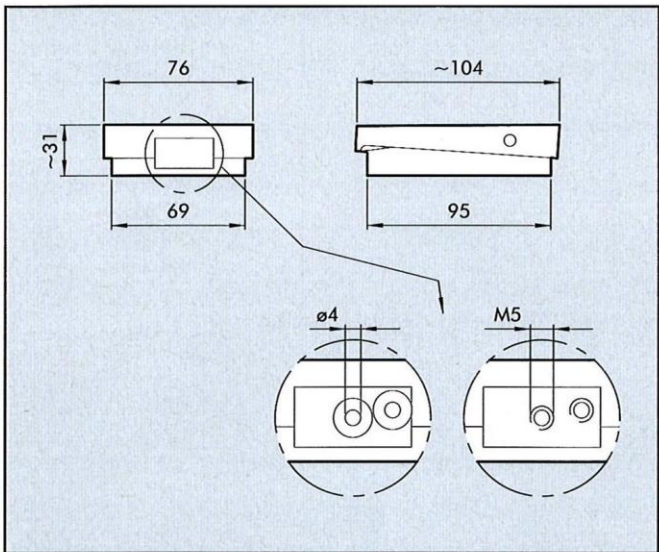


GESCHÜTZTES PEDAL MIT 5/2 1/4" - ; 3/2 M5- UND 3/2 Ø 4 - VENTILEN



| Symbol | Beschreibung | Typ | Bestellnummer | Gewicht [g] |
|--------|--|---------------|---------------|-------------|
| | 5/2 - 1/4" monostabil, geschützt | PEV 35 PES PR | 513.106 | 1027 |
| | 5/2 - 1/4" bistabil geschützt | PEV 35 PEB PR | 513.107 | 1035 |
| | 3/2 M5 monostabil, geschützt | PEV 03 PES PR | 513.102 | 883 |
| | 3/2 Ø 4 monostabil, geschützt | PEV F3 PES PR | 513.103 | 887 |
| | 3/2 M5 bistabil, geschützt | PEV 03 PEB PR | 513.104 | 890 |
| | 3/2 Ø 4 bistabil, geschützt | PEV F3 PEB PR | 513.105 | 914 |

UNGESCHÜTZTES PEDAL MIT 3/2 M5- und 3/2 Ø 4- VENTILEN



| Symbol | Beschreibung | Typ | Bestellnummer | Gewicht [g] |
|--------|--|---------------|---------------|-------------|
| | 3/2 - M5 monostabil nicht geschützt | PEV 03 PES WP | 513.100 | 188 |
| | 3/2 Ø 4 monostabil nicht geschützt | PEV F3 PES WP | 513.101 | 192 |
| | | | | |
| | | | | |
| | | | | |
| | | | | |
| | | | | |
| | | | | |
| | | | | |
| | | | | |

TYPENSCHLÜSSEL

| P | E | V | F | 3 | P | E | C | W | P | | | |
|---------|------------------|---|------------|-----|----------|-----|---------------|---------------|-----------------|--------------------|------------------|-------------|
| FAMILIE | | | ANSCHLÜSSE | | FUNKTION | | BETÄTIGUNG 14 | | RÜCKSTELLUNG 12 | | WEITERE MERKMALE | |
| PEV | Ventil mit Pedal | | 3 | 1/4 | 3 | 3/2 | PE | pedalbetätigt | S | mech. Federn | WP | ungeschützt |
| | | | 0 | M5 | 5 | 5/2 | | | C | Mechanischer Block | PR | geschützt |
| | | | F | Ø 4 | | | | | B | bistabil | | |

Übersicht Artikelnummern Fußventile

| Artikel Nr. | Ident Nr. |
|-------------|-----------|
| 513.100 | 106662 |
| 513.101 | 106663 |
| 513.102 | 106664 |
| 513.103 | 106665 |
| 513.104 | 106666 |
| 513.105 | 106667 |
| 513.106 | 106668 |
| 513.107 | 106669 |